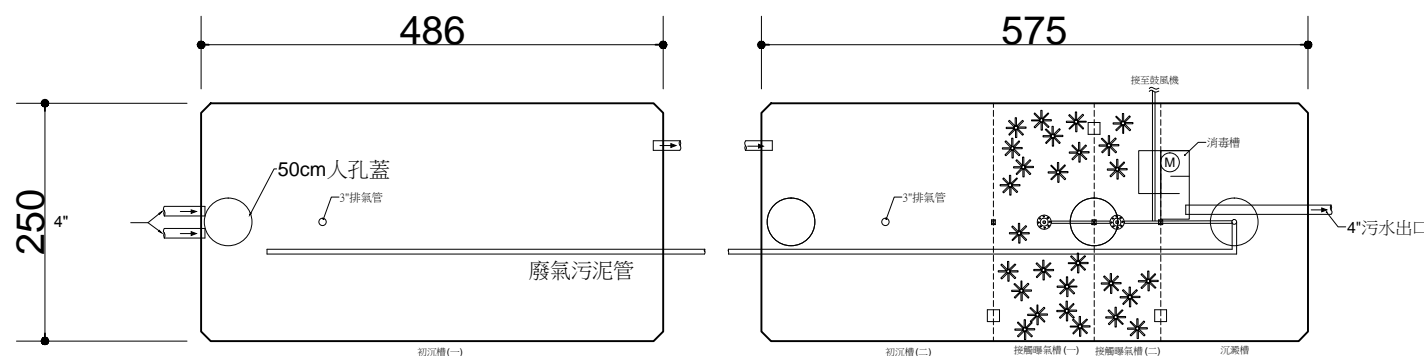
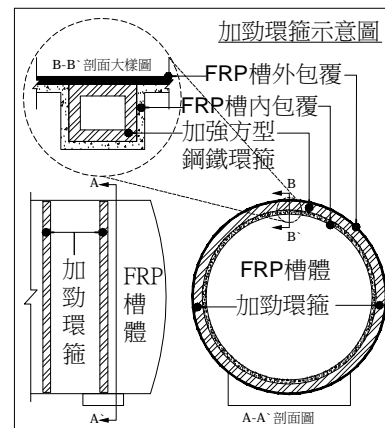
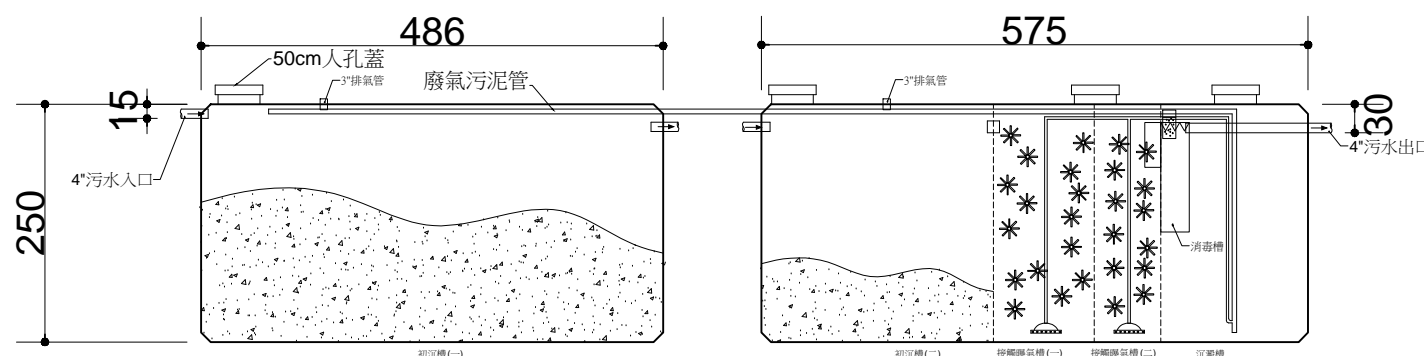


圖號 DRAWING NO.	圖序 DRAWING NO.	
圖名 DRAWING NAME	工程名稱 ENGINEERING NAME	
繪圖		
設計		
校對		
核准		
修改內容		
日期	摘要	簽名
*建築、結構與水電圖面有不相符時，營造廠須立刻通知建築師、召開工程協調會議，依據建築師解釋方可施作		
印鑑 SEAL		
<input type="checkbox"/> 規畫圖 <input type="checkbox"/> 建照圖 <input type="checkbox"/> 施工圖 <input type="checkbox"/> 竣工圖		

槽體型號	使用人數	處理汙水量 (m³/日)	槽體總數	槽體尺寸(cm)						人孔蓋總數	環保署及內政部審核認可字號	放流標準種類
				直徑 (D)	長度 (L1)	長度 (L2)	長度 (L3)	高度 (h1)	長度 (h2)			
FG3-088	80人份	20.00	2	250	486	575	-	15	30	4	預建污字第0746-03號	乙類



FG3-088 平面圖



FG3-088 剖面圖

材質規範:

- 槽體材質:FRP(玻璃纖維加強型編織毯)
- 槽體內部結構『加勁環箍』。
- 主要結構部分之材料品質要求:

項目	標準
抗拉強度	7.2kgf/mm²以上
抗曲強度	14kgf/mm²以上
抗拉彈性模數	6.5x10²/mm²以上
彎曲彈性模數	5.8x10²kgf/mm²以上
耐藥品性	±2mgf/cm²以下
硬度	40 Barcol以上

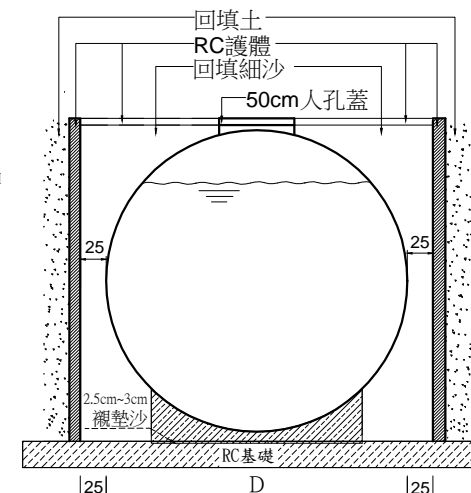
設計進流水及放流水標準:

- 設計進流水質:BOD ≤ 200mg/L, SS ≤ 160mg/L, COD ≤ 300mg/L
- 設計放流水質:BOD ≤ 50mg/L, SS ≤ 50mg/L, COD ≤ 150mg/L
- 單位設計水量:250公升/人·日
- 污水處理設施之放流水質達99年環保署放流標準

處理設施類別	甲類	乙類
污水量(M³/日)	>250	<250
BOD(mg/L)	30	50
COD(mg/L)	100	150
SS (mg/l)	30	50
大腸桿菌群 (CFU/100mL)	200,000	300,000

工程施工規範及注意事項:

- 污水入口盡量採直線，放流口出口高度需高於排水溝之水位，以免產生倒灌。
- 整地、放樣、基礎開挖至必要深度後，填埋適當級配粗砂及鋪設基底、RC基礎座，注意水平高程(深度)
- 污水處理設施上方供作停車場或有重物施壓等載重使用時，須由基礎座設立支柱，上加設RC板層保護，或設置RC結構體保護，使外力不直接加於處理設施上。
- 進流水中油脂濃度超過30mg/L時，應加設油脂截留器。
- 槽體吊入安裝定位時，必須特別注意基礎座與槽體水平高低之確認，並維持各處理單元間適當之相對水位差以確保污水順利流動。
- 槽體安裝完成，回填土方之前應先灌約8分滿清水，以避免因地下水浮力使槽體上浮，並確認槽體周邊有無漏水。在回填土方時，槽體四周應以細粒砂土為宜，避免粗大，尖銳之礫石或硬物傷及槽體，回填至適當高度時再進行配管工程，完成後進行槽面覆蓋。
- 通氣管依現場狀況連接至屋頂或通風良好處，藉由外界風力之擴散作用稀釋臭氣。
- 汙水輸送管如採用重力流方式，其管線坡度不得低於1/100，以使污水流動順暢並可避免管線堵塞或沉積物。
- 鼓風機設置點以盡量靠近處理設施為宜，機電裝置之鼓風機及控制箱應安裝於乾燥且無淹水之處。
- 污水處理設施上方供作停車場或有重物施壓等載重使用或覆土超過20CM時，須由基礎座設立支柱上加設RC板層或結構槽體保護，使外力不直接加於槽體上(本圖面RC結構體剖面僅供參考，實際設施應依專業技師設計為準)。
- 污水處理設施案施工前，請業主及工程單位閱『安裝及維護使用手冊』



施工槽體防護埋設剖面圖

非施工範圍:

- 土木工程:包括土方開挖、基礎盤施作、RC護體施作須大於槽體50公分以便日後安裝、土方回填、廢土運棄等。
- 污水進流管、放流管、排氣管及鼓風機空管等管線之施工長度依約實安裝，其餘須延長部分由水電工程等負責。
- 施工期間，業主須提供適當之清水源及電源，以便設備廠商安裝施工。
- 非污水處理廠商施工範圍，應由承包廠商負責施作。
- 鼓風機倘設於室外應另加裝防雨設施。

備註:

- 無法採重力放流之場所，放流槽須加裝放流泵(屬水電工程)
- 壓縮空氣管，污泥管及排氣管按地形適當設計施工之。
- 工程完工時由承裝商應提供(a)品質保證書(b)操作維護手冊。
- 污水處理設備使用前，初沉槽及二沉槽『須先灌滿清水』。
- 初沉槽內污泥應定期委託合格清除機構清運。